

NS3051S-LT、RD 智能法兰压力、差压变送器

特点

- 采用先进的单晶硅差压传感器
- 两线制，4~20mA 模拟输出，HART® 协议数字通讯
- 智能 LCD 液晶表头带背光
- 兼有远传和本地零点、量程调整
- 品种齐全，精度高，稳定性好
- 隔爆壳体结构，抗变频干扰能力强
- 高静压、高过载保障
- 专利双过载保护膜片设计
- 防雷保护电路设计

用途及行业

石油、化工、冶金、电力、食品、造纸、医药、机械制造、科学实验和航空军用等行业的过程控制领域

注意：

- 1 切勿用硬物碰触膜片，会导致隔离膜片损坏。
- 2 安装前请仔细阅读产品使用说明书，并核对产品的相关信息。
- 3 严格按照接线方式接线，否则会导致产品损坏和其他潜在故障。
- 4 错误的使用，会导致危险和人身伤害。



产品概述

NS3051S-LT、RD 智能法兰压力、差压变送器是用世界先进的单晶硅压力传感器技术与专利封装工艺，精心研制出的一款国际领先技术的高性能压力变送器。该产品采用专利双过载保护膜片设计，内部电路防浪涌保护设计，可准确测量表压、绝压、流量、真空度、液位和密度。

注意：

- 1 文件不要误用。
- 2 本选型中的信息仅供参考，不可用此文件作为产品安装指导。
- 3 在产品说明书上提供了完整的安装、操作和维护资料。
- 4 错误的使用，会导致危险和人身伤害。

性能参数

量程范围	0~10kPa...3MPa
压力类型	压力、差压
供电输出	4~20mA+HART®协议(10.5V~36V, 一般24V)
精度	±0.1%FS
温漂	±(0.1 + 0.1×量程比)%FS (@-10~70°C)
环境温度	-40°C~85°C; 带液晶表头-20°C~70°C
介质温度	-40°C~120°C
储存温度	-40°C~85°C
绝缘电阻	≥100MΩ/500VDC(200MΩ/250VDC)
防护等级	IP65
环境温度	-40°C~85°C; 带液晶表头-20°C~70°C
介质温度	-40°C~120°C
安装影响	零点不大于0.4kPa, 可通过清零功能校正
静压影响	零点影响 0.15 量程比%FS/4MPa
	满程影响 0.25%FS/4MPa
长期稳定性	±0.2%FS/2年

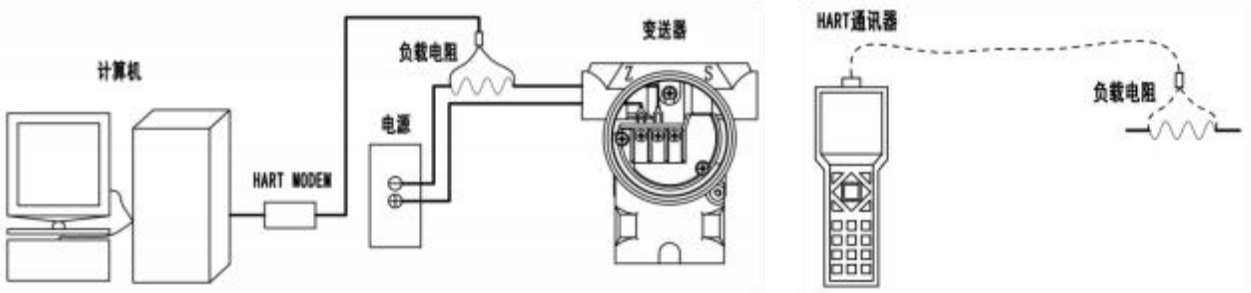
结构特性

膜片材质	316L、316L喷四氟、哈 C、钽
排气/排液阀	316 不锈钢(仅 LT)
O型圈	氟橡胶与硅橡胶组合(与测量介质接触)
灌充液	硅油
法兰和夹块	304 不锈钢(T型膜头材质为 316L)
软态毛细管	304 不锈钢(仅 RD)
壳体材料	压铸铝环氧树脂涂层
电气接口	M20×1.5、NPT1/2
工艺接口	LT/RD 高压端: DN25 PN4.0、DN50 PN4.0、DN80 PN1.6
	RD 低压端: DN25 PN4.0、DN50 PN4.0、DN80 PN1.6
	LT 低压端: M20×1.5 带焊管
重量	3.5kg(不包含选件)

外形尺寸图

产品型号	尺寸图	单位: mm
NS3051S-LT		
NS3051S-RD		

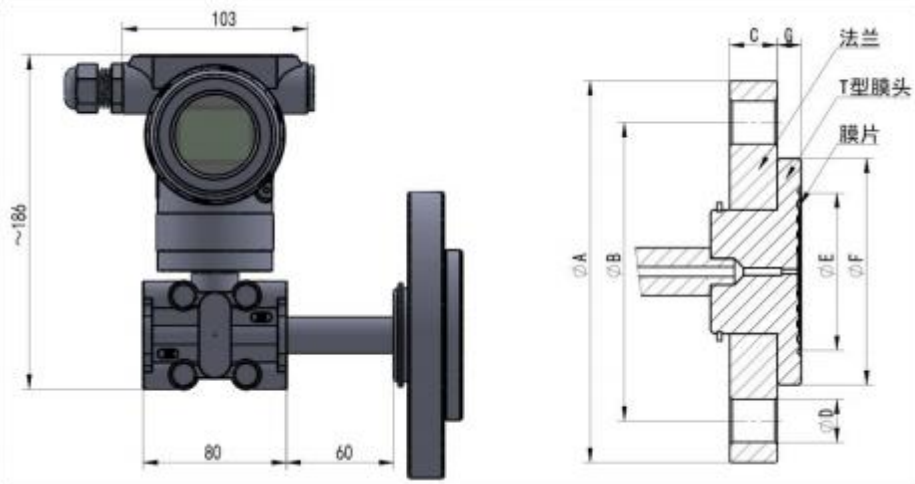
HART 通讯连接图



法兰与膜片规格

法兰、膜片尺寸图

单位: mm



选型代码表	法兰	T 型膜头 F	膜片材质	A	B	C	D	E	G
F1M4*	304 DN25 PN4.0	316L 62	316L	125	85	16	14	49	9.6
F3M4*	304 DN50 PN4.0	316L 95	316L	165	125	20	18	65.5	9
F4M4*	304 DN80 PN1.6	316L 127	316L	200	160	20	18	89	8.8
F1M4P	304 DN25 PN4.0	316L 62	316L 喷四氟	125	85	16	14	65	9.6
F3M4P	304 DN50 PN4.0	316L 95	316L 喷四氟	165	125	20	18	95	9
F4M4P	304 DN80 PN1.6	316L 127	316L 喷四氟	200	160	20	18	127	8.8
F1M1	304 DN25 PN4.0	316L 65	哈 C	125	85	16	14	65	9.6
F3M1	304 DN50 PN4.0	316L 95	哈 C	165	125	20	18	95	9
F4M1	304 DN80 PN1.6	316L 127	哈 C	200	160	20	18	127	8.8
F1M2	304 DN25 PN4.0	316L 65	钽	125	85	16	14	65	9.6
F3M2	304 DN50 PN4.0	316L 95	钽	165	125	20	18	95	9
F4M2	304 DN80 PN1.6	316L 127	钽	200	160	20	18	127	8.8

注释:

1. *标准型

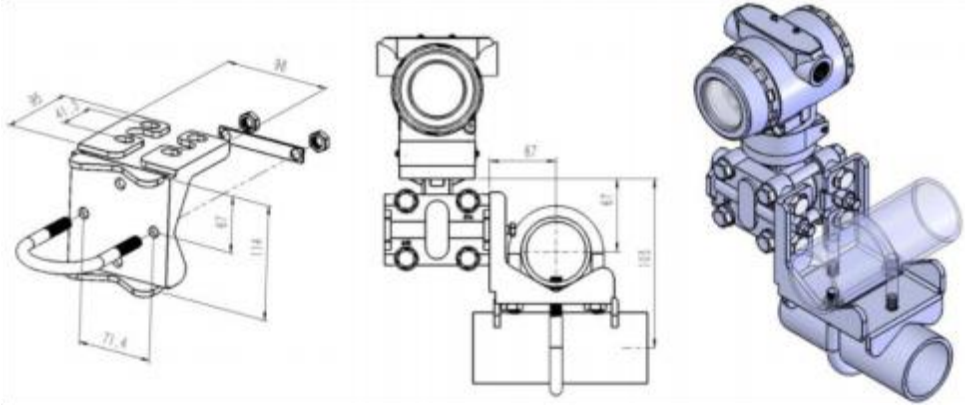
2. 法兰 DN25/50 PN4.0 适用 DN25/50 PN1.6~PN4.0

配件

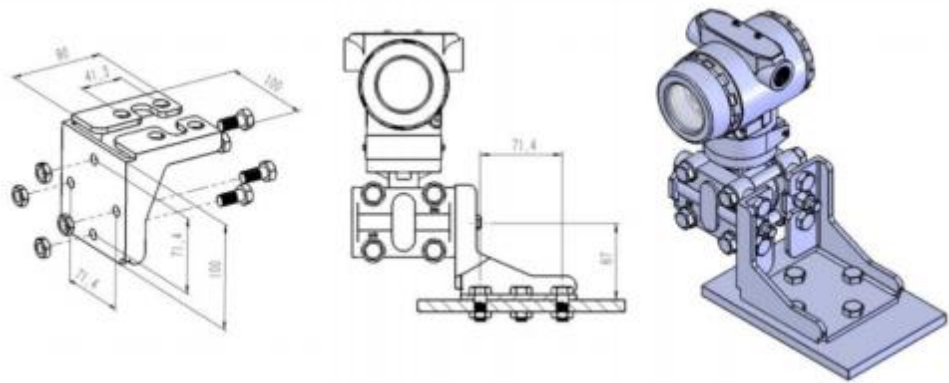
安装支架 (仅 RD 选择)

单位: mm

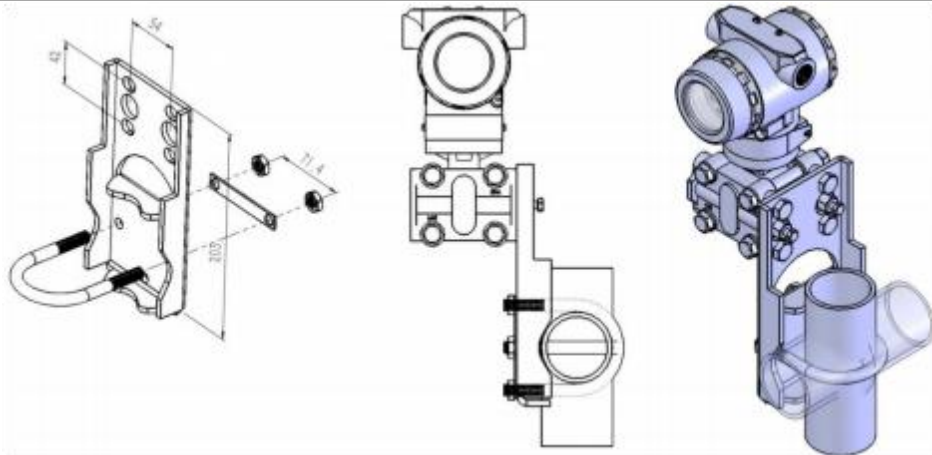
管装弯支架: B1
(100040700006)



盘装弯支架: B2
(100040700007)

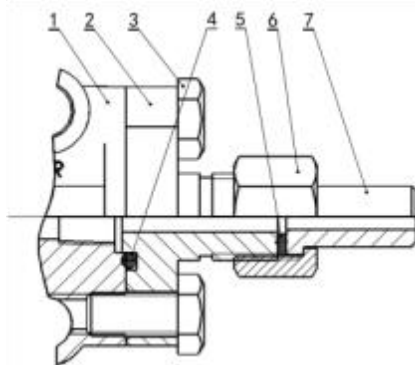


管装平支架: B3
(100040700008)



工艺接口 (仅 LT 选择)

C1:
M20 × 1.5 带焊管



序号	名称	物料号	数量
1	3051 夹块	-	-
2	丁型接头	100040700002	2
3	M10×20 螺栓	100040700000	4
4	O型圈	-	-
5	四氟垫	-	-
6	M20螺母	-	-
7	φ14×4 焊管	-	-

注: 其他工艺接口请在结构特性中查看, 物料号为“-”为免费配套提供

NS3051S-LT - 4E () B1 J8X F3 M4

产品型号:
NS3051S-LT
NS3051S-RD

量程选择:
4E=0~10kPa...40kPa
5E=0~25kPa...100kPa
6E=0~50kPa...250kPa
7E=0~200kPa...1MPa
8E=0~500kPa...3MPa

出厂量程:
0~最大量程
在括号内填写量程与单位符号

输出:
B1H=4~20mA@HART®协议

接液膜片材质:
M4= 316L
M4P= 316L 喷四氟
M1= 哈 C
M2= 钽

法兰尺寸:
F1= DN25 PN4.0
F3= DN50 PN4.0
F4= DN80 PN1.6

电气连接:
J8 = 3051 壳体(M20×1.5)
J8X= 3051 壳体带显示 (M20×1.5)
J12 = 3051 隔爆壳体(M20×1.5)
J12X = 3051 隔爆壳体带显示 (M20×1.5)
J22 = 3051 隔爆壳体(NPT1/2)
J22X = 3051 隔爆壳体带显示 (NPT1/2)

配件选型

LT	RD	
C1	L3	B1
<p>工艺接口 (低压): C1= M20×1.5 带焊管 默认不选为 NPT1/4 内</p>	<p>毛细管长度: L3= 3 米毛细管 Ln= n 米毛细管, 0 < n ≤ 10</p>	<p>安装支架: B1=管装弯支架 B2=盘装弯支架 B3=管装平支架</p>

举例: NS3051S-LT-4E (0~20kPa) B1HJ8XF3M4 C1

表示产品型号: NS3051S-LT, 量程选择:0~10kPa...40kPa,出厂量程: 0~20kPa,
输出: 4~20mA@HART®协议, 电气连接: 3051 壳体带显示 (M20×1.5 内), 法兰尺寸: DN50 PN4.0,
接液膜片材质: 316L, 低压工艺接口: M20×1.5 带焊管