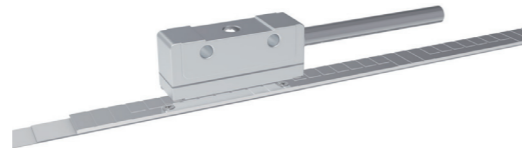


# NS5001 系列 增量磁栅尺读数头

## 产品简介 Product introduction

NS5001是一款高速非接触式磁性编码器，主要用于检测恶劣环境中的线性位移。其特点是一个紧凑的读取头，距离自粘式磁性标尺可达3.0毫米，宽松的安装公差也使其安装极其简单方便。报警LED指示，可帮助用户快速判断传感器是否正常工作。编码器提供ABZ，并提供从1μm到50μm一系列分辨率供客户选择。



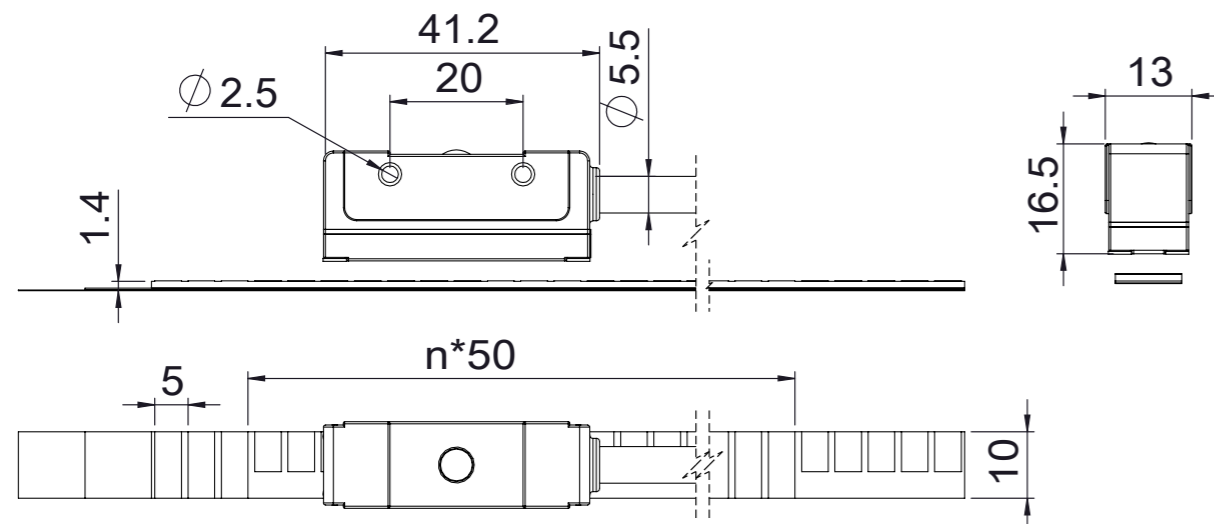
## 产品特点 Product features

- 分辨率可高达1μm
- 高速响应
- 优秀的防水防尘防油性能
- 安装尺寸宽松，读数头有磁尺安装距离最高可达3mm
- 无接触测量，保证使用寿命

## 应用领域 Application area

- 适用于木材石材加工机床、直线电机、半导体、液晶、面板设备及高精度位移测量自动化生产线、玻璃检测台、玻璃磨边机、折弯机、油压机、激光切割、数控机床、坐标铣床、坐标镗床等设备。

## 外形尺寸图 Dimensions

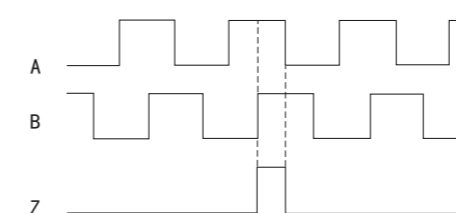


## 技术参数 Technique parameter

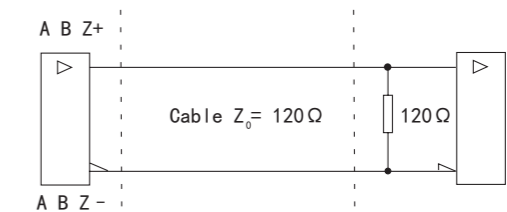
性能数据	Performance data	技术指标 Technique data
磁极极距	Magnetic pole distance	5mm
最大测量长度	Maximum measuring length	50 m (超过50m需要定制)
精度	Accuracy	± (0.025+0.01xL) mm (L单位m)
迟滞	Hysteresis	±1个分辨率
重复性精度	Repeatability accuracy	±1个分辨率
参考点	Reference point	50mm (标准)、可定制
最高速度	Maximum velocity	25m/s
环境数据	Environmental data	技术指标 Technique data
操作温度	Operating Temperature	-10 °C to +80 °C
存储温度	Storage temperature	-40°C to +85°C
防护等级	IP protection	IP67
电磁干扰	Electromagnetic interference	IEC 61000-6-2
抗电磁干扰	EWI suppression	IEC 61000-6-4
振动(55 Hz to 2000 Hz)	Vibrate(55 Hz to 2000 Hz)	300m/s <sup>2</sup> (IEC 60068-2-6)
冲击(6 ms)	Shock(6 ms)	300m/s <sup>2</sup> (IEC 60068-2-27)
外部磁场	External magnetic field	1 mT
电气特性	Electrical characteristics	技术指标 Technique data
输入电源	Input source	4.7 V to 7 V
输入电流	Input current	<50mA
电缆压降	Cable drop	~17 mV/m
输出信号	Output signal	3线A, B, Z及3线A-, B-, Z-
参考信号	Reference signal	Z+/Z-
信号水平	Signal level	符合RS422标准
		$U_H \geq 2.5 V$ at $-I_H = 20 mA$
		$U_L \leq 0.5 V$ at $I_L = 20 mA$
负载能力	Load capacity	$Z_0 \geq 100 \Omega$
		$I_L \leq 20 mA$
		负载电容 $\leq 1000 pF$
		输出保护电路
报警输出状态	Alarm output state	高阻抗 (标准), 上拉或下拉 (可选)
信号边压触发时间	Signal edge pressure trigger time	$t_+, t_- < 30 ns$
最大线缆长度	Maximum cable length	100 m

## 时序图 Sequence chart

未显示互补信号 (A-/B-/Z-)



## 建议信号终端 Suggested signal terminal



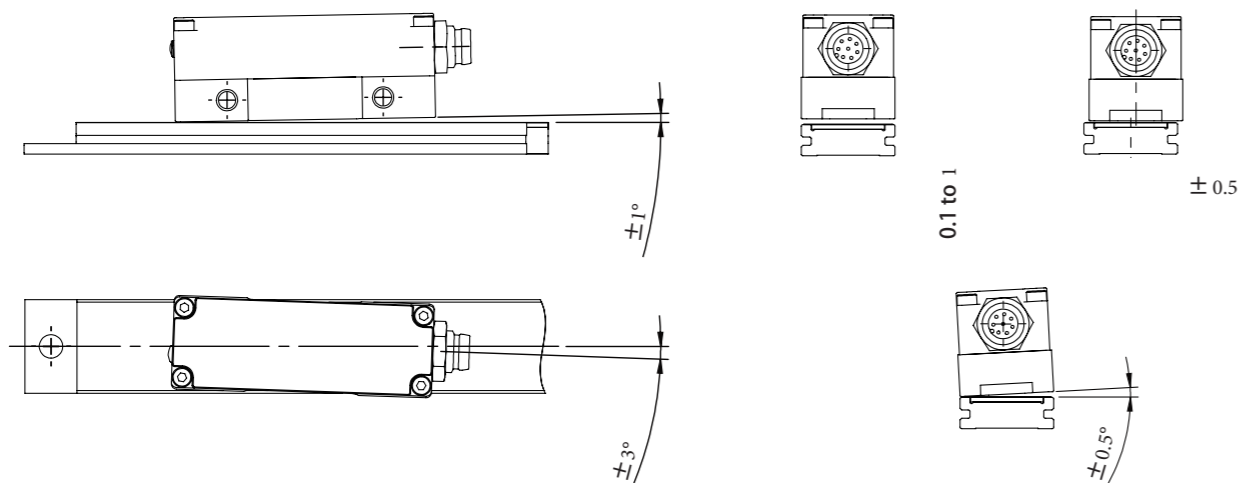
最大速度数据 Maximum speed data

分辨率 $\mu\text{m}$	速度(m/s)						
0.2	0.02	0.04	0.08	0.16	0.32	0.64	0.8
0.4	0.04	0.08	0.16	0.32	0.64	1.28	1.6
1	0.1	0.2	0.4	0.8	1.6	3.2	4.0
2	0.2	0.4	0.8	1.6	3.2	6.4	8.0
4	0.4	0.8	1.6	3.2	6.4	12.8	16
10	1.0	2.0	4.0	8.0	16	25	25
最高频率(KHZ)	31.25	62.5	125	250	500	1000	1250
最小脉冲宽度( $\mu\text{s}$ )	8.00	4.00	2.00	1.00	0.5	0.25	0.2

电气连接 Electrical connection

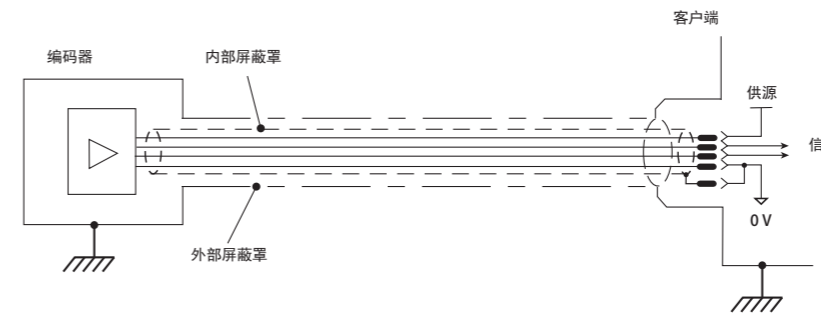
功能	信号	颜色散线	DP9 (option A)	DP15 (option D)	HDP15 (option H)	DP15 (option L)	DP9 (option P)	航空插头
电源	Vdd	棕色	7	15	15	15	7	5
	GND	黑色	2	9	9	9	2	1
增量信号	A	红色	6	3	3	3	6	3
	A-	黄色	1	11	11	11	1	-
	B	白色	8	4	4	4	4	4
	B-	绿色	3	12	12	12	12	-
参考信号	Z	蓝色	9	5	5	5	5	6
	Z-	紫色	5	13	13	13	13	-
报警信号*	E-	橙色	-	6	6	6	-	-

安装极限 Installation limit



现场接线 Field connection

下图显示了为确保电磁兼容性而推荐的屏蔽端接。



状态指示灯 Status light

LED 状态	
● 绿色	工作正常
● 红色	• 磁场太弱
	• 磁场太强
	• 供电电压不足

选型表 Model code

NS-	商标
型号	产品名称
5001	增量磁栅尺读数头
代码	输出方式
0	0-ABZ差分输出 (标配)
1	1-ABZ输出
代码	分辨率
0010	1 $\mu\text{m}$ (标配1 $\mu\text{m}$ )
0020	2 $\mu\text{m}$
0040	4 $\mu\text{m}$
0100	10 $\mu\text{m}$
代码	脉冲宽度
0020	0.2 $\mu\text{s}$
0025	0.25 $\mu\text{s}$
0050	0.5 $\mu\text{s}$
0100	1 $\mu\text{s}$ (标配1 $\mu\text{s}$ )
0200	2 $\mu\text{s}$
0400	4 $\mu\text{s}$
0800	8 $\mu\text{s}$
1000	10 $\mu\text{s}$
01	线缆长度: 1m-01 (标配)
代码	电气连接
01	DP9 (option A)
02	DP9 (option P)
03	DP15 (option D)
04	DP15 (option H)
05	DP15 (option L)
06	M12航空插头

NS 5001 0 0002 0200 01 02 ← 选型举例

\*磁栅尺标配1m, 如需要更长或者尺寸有要求可联系工厂定制